

高精度应变计

采用高精度进口箔式应变计，稳定，柔软，上亿次的持久测试，适用于铝合金、不锈钢，合金钢等材质的弹性体。

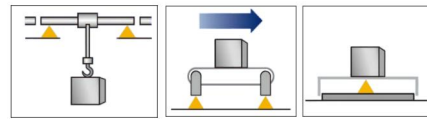


电子秤

优质铝合金单点式传感器，胶封工艺防护等级为IP67，四角偏差已补偿，确保计量精度，可适用衡器，包装秤和过程称重设备。

生产工艺

传感器主要包括弹性体、电阻应变片、引线、绝缘材料、外壳等。这些原材料需经过严格筛选，确保其质量符合相关标准。需具备良好的弹性性能和抗疲劳性能。



MA1241U单点式传感器

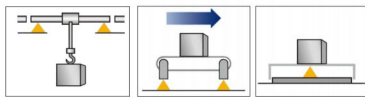
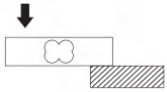
- 精度等级C3
- 防护等级IP67
- 优质铝合金材质，密封胶接工艺
- 偏离中心负载补偿 (R76)
- 最大秤台面积：600 × 500mm
- 综合精度高，结构紧凑
- 6线制，信号稳定，受温度和电缆长度影响小

产品应用

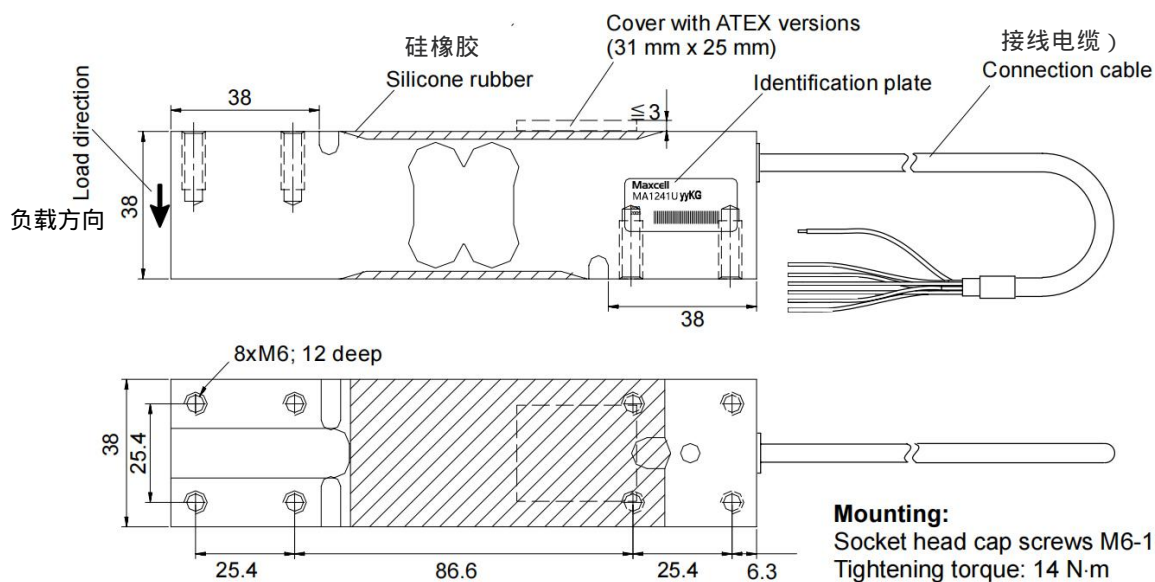
- 全悬浮式的高精度电子皮带秤，四只称重传感器，称重时基本不受自身机械结构影响
- 模块化设计，可适用在煤矿、建材、能源、冶金、化工、饲料等。



受力方式



尺寸 (单位: mm 1 mm = 0.03937英寸)



量程 Capacities

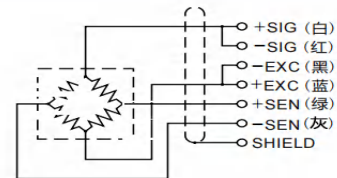
50kg 100kg 150kg 200kg 250kg 300kg

主要特点 Features

- 优质铝合金材质
- 密封胶接工艺
- 高精度, 稳定可靠
- 适用于电子秤、料斗秤、皮带秤和工业自动化

接线方式 Schematic

- 白色: + 信号
- 红色: - 信号
- 黑色: - 激励
- 蓝色: + 激励
- 绿色: + 反馈
- 灰色: + 反馈



Mounting:

Socket head cap screws M6-10.9
Tightening torque: 14 N·m

安装方式:
插座头盖螺钉M6-10.9
拧紧力矩: 14 N·m

Specifications 规格

Type 型号		MA1241U...					
Accuracy class ¹⁾ 精度等级		C3					
Number of load cell intervals (n _{LC}) 刻度间隔		3000					
Maximum capacity (E _{max}) 最大容量	kg	50	100	150	200	250	300
Minimum LC verification interval (v _{min}), (Accuracy class C3) 最小LC验证间隔	g	10	20	20	50	50	50
Temperature effect on zero balance (TK ₀), (Accuracy class C3) 温度对零平衡的影响	% of C _n / 10 K	± 0.0280	± 0.0280	± 0.0186	± 0.0350	± 0.0280	± 0.0233
Minimum LC verification interval (v _{min}), (Accuracy class C3MR) 最小LC验证间隔	g	5	10	10	20	20	20
Temperature effect on zero balance (TK ₀), (Accuracy class C3MR) 温度对零平衡的影响	% of C _n / 10 K	± 0.0140	± 0.0140	± 0.0093	± 0.0140	± 0.0112	± 0.0093
Max. platform size 最大秤台尺寸	mm	600 x 500					
Sensitivity (C _n) ²⁾ 灵敏度	mV/V	2.0 ± 0.2 (Option 6: A = 2 mV/V ± 0.1 %)					
Zero balance 零点		0 ± 0.1					
Temperature effect on sensitivity (TK _C) ³⁾ 温度对灵敏度影响 Temperature range: +20 ... +40 °C [+70 ... +105 °F] -10 ... +20 °C [+15 ... +70 °F]	% of C _n / 10 K	± 0.0175 ± 0.0117					
Hysteresis error (d _{hy}) ³⁾ 滞后误差	% of C _n	± 0.0166					
Non-linearity (d _{lin}) ³⁾ 线性误差		± 0.0166					
Minimum dead load output return (DR) 最小静载荷输出回复		± 0.0166					
Off center load error ⁴⁾ 偏心负载误差		± 0.0233					
Input resistance (R _{LC}) 输入电阻	Ω	300 ... 500					
Output resistance (R ₀) 输出电阻		330 ... 430 (Option 6: A = 410 Ω ± 0.2 Ω)					
Reference excitation voltage (U _{ref}) 额定激励电压	V	5					
Nominal range of excitation voltage (B _U) 励磁电压的范围		0 ... 12					
Max. excitation voltage 最大励磁电压		15					
Insulation resistance (R _{is}) at 100 V _{DC} 绝缘电阻		> 2					
Nominal temperature range (B _T) 额定温度	°C [°F]	-10 ... +40 [+14 ... +104]					
Service temperature range (B _{tu}) 存储温度		-10 ... +50 [+14 ... +122]					
Storage temperature range (B _{tl}) 存储温度		-25 ... +70 [-13 ... +158]					
Safe load limit (E _L) 安全载荷	% of E _{max}	150					
at max. eccentricity	mm	150					
Lateral load limit (E _{lq}), static 静态横向载荷极限	%	300					
Breaking load (E _d) 破坏负载	of E _{max}	300					
Deflection at E _{max} (s _{nom}), approx. E _{max} 处的偏转		<0,5					
Weight (G), approx. 自然频率		0,6					
Protection class accord. to EN 60 529 (IEC 529) 防护等级		IP67					
Material: Measuring element 测量体		Aluminum					
Coating 包衣剂		Silicone rubber					
Cable sheath 电缆皮层		PVC					