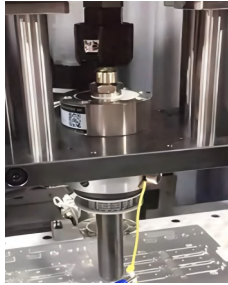


### 高精度应变计

采用高精度进口箔式应变计，稳定，柔软，上亿次的持久测试，适用于铝合金、不锈钢，合金钢等材质的弹性体。



### 拉力试验机

优质合金钢，轮辐式传感器，高精度，高稳定性，上下螺纹孔可搭配不同安装附件，可适用材料试验机、皮带秤、大型料斗秤等过程称重场合。



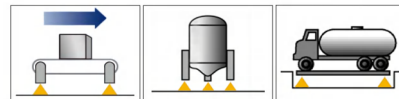
### 生产工艺

传感器主要包括弹性体、电阻应变片、引线、绝缘材料、外壳等。这些原材料需经过严格筛选，确保其质量符合相关标准。需具备良好的弹性性能和抗疲劳性能。



### 产品应用

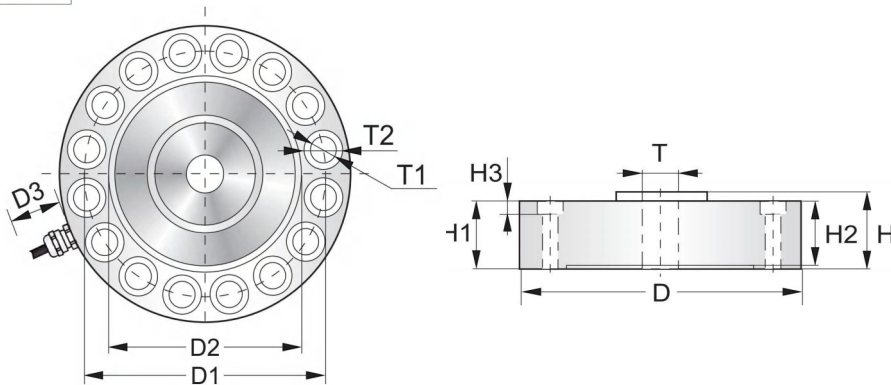
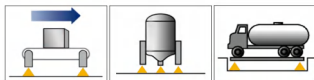
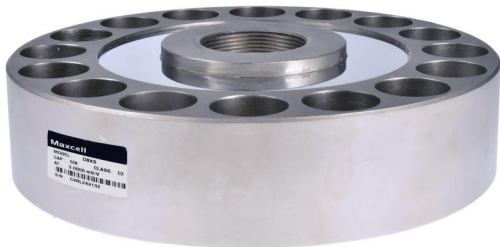
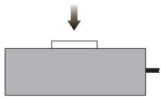
- 适用于金属、非金属材料的拉、压、弯剪等力学性能试验，广泛应用于教学、科研、航空航天、建工建材等领域。
- 模块化设计，可进行线材拉伸试验、电子器材拔出试验、四点弯曲试验等不同的试验的操作。



### DBXS轮辐式传感器

- 精度等级高
- 密封防水
- 优质合金钢材质，密封焊接工艺
- 可搭配多种安装附件
- 螺纹孔装置安装方便
- 安装简单快捷、稳定可靠

### 受力方式



### 量程 Capacities

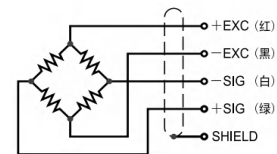
50t 100t

### 主要特点 Features

- 优质合金钢材质
- 表层镀镍防腐处理
- 高精度，稳定可靠
- 适用于材料试验机

### 接线方式 Schematic

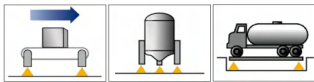
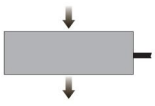
红色：+ 激励  
 黑色：- 激励  
 白色：- 信号  
 绿色：+ 信号



量程/Capacities		D	D1	D2	D3	H	H1	H2	H3	T	T1	T2
50t	mm	Ø234	Ø194	Ø150	32	60	55	4.7	22	M52x2-6H	16xØ21	16xØ32
	inch	Ø9.2	Ø7.6	Ø5.9	1.26	2.4	2.2	0.2	0.9		16xØ0.8	16xØ1.3
100t	mm	Ø258	Ø218	Ø174	32	60	57	3	22	M76x2	16xØ21	16xØ32
	inch	Ø10.2	Ø8.6	Ø6.9	1.26	2.4	2.24	0.12	0.9		16xØ0.8	16xØ1.3

技术参数	Specification		
额定输出	3.0mV/V ±0.25%	可用温度范围	-20°C to + 60°C
零点平衡	±1% of rated output	温度补偿范围	-10°C to + 40°C
蠕变	±0.03% of rated output	安全载荷	150%
非线性	±0.1% of rated output	输入阻抗	770±10 ohm ( 50t ) /385±5 ohm ( 100t )
滞后	±0.1% of rated output	输出阻抗	700±5 ohm ( 50t ) /350±3 ohm ( 100t )
重复性	±0.02% of rated output	绝缘阻抗	≥5000 M ohm (50V DC)
灵敏度温漂	≤0.0015% of applied output/°C	推荐激励电压	10V DC/AC
零点温度	≤0.0026% of rated output/°C	最大激励电压	15V DC/AC
导线长度	3m	导线材质	TPR电缆线
导线规格	24AWG	导线类型	带屏蔽网的四芯线

### 受力方式



### 量程 Capacities

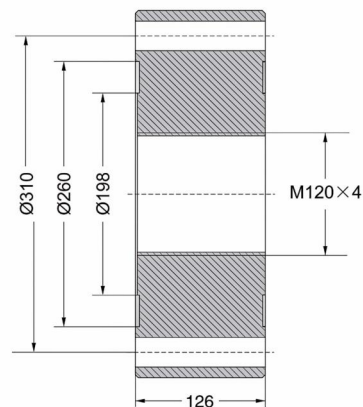
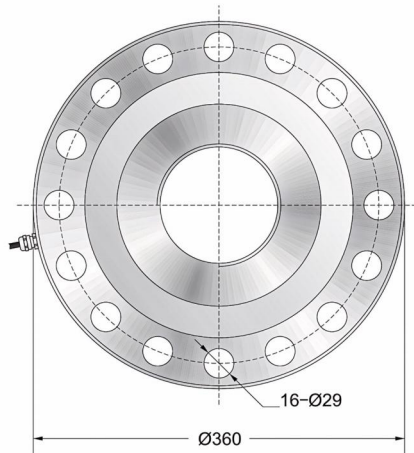
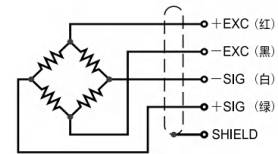
200t

### 主要特点 Features

- 优质合金刚材质
- 表层镀镍防腐处理
- 高精度，稳定可靠
- 适用于材料试验机、汽车衡、大型料斗秤等

### 接线方式 Schematic

红色：+ 激励  
黑色：- 激励  
白色：- 信号  
绿色：+ 信号



技术参数	Specifications		
额定输出	2.0mV/V ±0.25%	可用温度范围	-10°C to + 70°C
零点平衡	±1% of rated output	温度补偿范围	-10°C to + 40°C
蠕变	±0.5% of rated output	安全载荷	150%
非线性	±0.5% of rated output	输入阻抗	775 ohm ± 20 ohm
滞后	±0.5% of rated output	输出阻抗	700 ohm ± 5 ohm
重复性	±0.5% of rated output	绝缘阻抗	≥5000 M ohm (50V DC)
灵敏度温漂	≤0.002% of applied output/°C	推荐激励电压	10V DC/AC
零点温度	≤0.002% of rated output/°C	最大激励电压	15V DC/AC
导线长度	6m	导线颜色	Red(+ E) Black(- E) White(- S) Green(+ S)