

### 高精度应变计

采用高精度进口箔式应变计，稳定，柔软，上亿次的持久测试，适用于铝合金、不锈钢，合金钢等材质的弹性体。

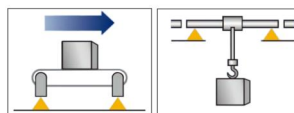


### 拉力试验机

优质不锈钢S型传感器，密封焊接，S型结构设计，拉压两用激光切割限位，可适用开关按键的测试、插拔力的测试、医疗检测以及其他工业测试系统。

### 生产工艺

传感器主要包括弹性体、电阻应变片、引线、绝缘材料、外壳等。这些原材料需经过严格筛选，确保其质量符合相关标准。需具备良好的弹性性能和抗疲劳性能。



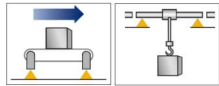
### 产品应用

- 结构紧凑，高度灵活，工作范围大、速度快、精度高。零件生产质量稳定，具有较高的轨迹和重复定位精度。
- 模块化设计，可适用在搬运、焊接、喷涂、上下料等。

### BSM 微型传感器

- 精度等级高
- 拉压双向测力
- 优质不锈钢材质，密封焊接工艺
- 耐高温、耐磨损
- S型结构设计
- 安装简单快捷、稳定可靠

### 受力方式



### 量程 Capacities

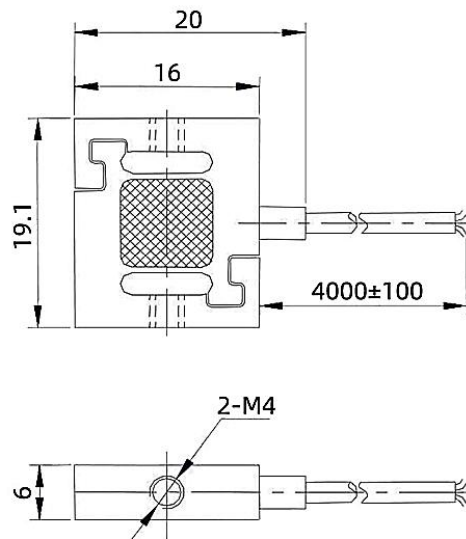
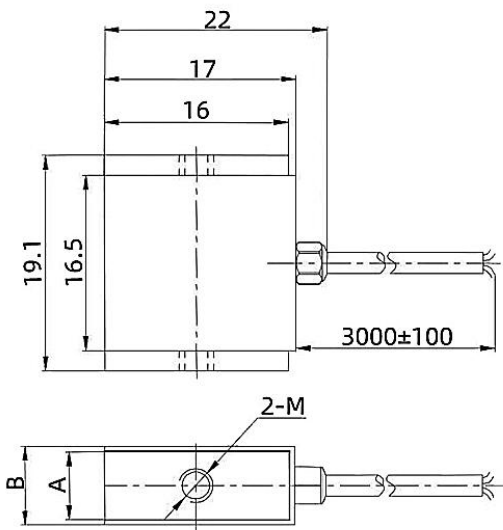
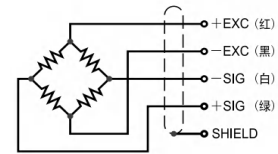
1N 2.5N 5N 10N 20N  
50N 100N 200N 500N

### 主要特点 Features

- 优质不锈钢材质
- 动态响应频率高
- 高精度，带过载保护设计
- 适用于材料试验机、地磅秤、皮带秤和科学研究等

### 接线方式 Schematic

红色：+ 激励  
黑色：- 激励  
白色：- 信号  
绿色：+ 信号

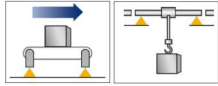


Cap/ 量程		A	B	M	备注
1N~20N	mm	5	6.8	M3	需带外壳
50N~500N	mm	6	7.5	M4	不带外壳

**Specifications** 规格

型号	BSM	
额定输出	Rated Output	2.0mV/V ±10%
零点平衡	Zero Balance	±2% of Rated Output
蠕变 (30 分钟)	Creep(30min)	±0.05% of Rated Output
非线性	Non-linearity	±0.05% of Rated Output
滞后性	Hysteresis	±0.05% of Rated Output
重复性	Repeatability	±0.05% of Rated Output
灵敏度温漂	Temp.Effect on Output	≤0.05%of Applied Output/°C
零点温漂	Temp.Effect on Zero	≤0.05%of Rated Output/°C
可用温度范围	Safe Temp. Range	-20°C ~ +80°C
温度补偿范围	Temp.Compensated	-10°C ~ +60°C
安全载荷	Safe Overload	150%
输入阻抗	Input Impedance	350 ±30 Ω
输出阻抗	Output Impedance	350 ±5 Ω
绝缘阻抗	Insulation Resistance	≥5000 M Ω (100V DC)
推荐激励电压	Rated Excitation	5V
最大激励电压	Maximum Excitation	15V
导线长度	Cable Length	4m
导线颜色	Cable Color Code	Red(+E) Black(-E) Green(+S) White(-S)

### 受力方式



### 量程 Capacities

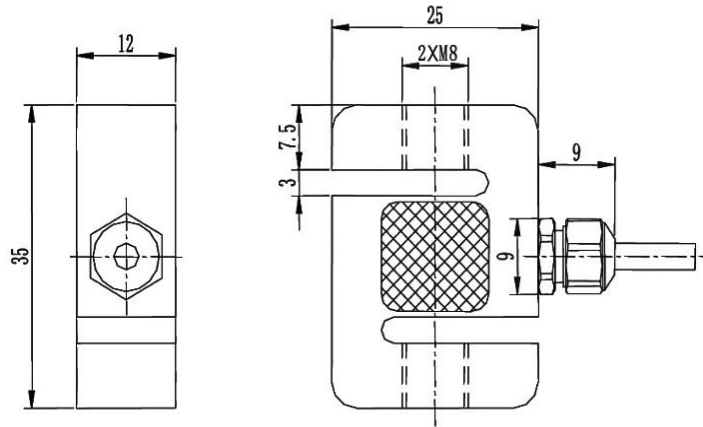
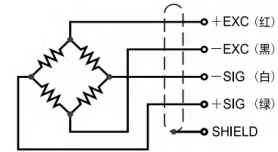
1N ~ 100N 100N ~ 1000N  
1KN ~ 20KN

### 主要特点 Features

- 优质不锈钢材质
- 高度低，变形量小
- 高精度，带过载保护设计
- 适用于材料试验机、地磅秤、皮带秤和科学研究等

### 接线方式 Schematic

红色：+ 激励  
黑色：- 激励  
白色：- 信号  
绿色：+ 信号



技术参数	Specifications		
灵敏度	2.0±10% mV/V	绝缘电阻	≥5000MΩ / 100VDC
零点平衡	±0.05 mV/V	激励电压	5V
非线性	0.05% F.S.	最大激励电压	15V
滞后误差	0.05% F.S.	温度补偿范围	-10~60°C
重复性	0.05% F.S.	工作稳定范围	-20~80°C
蠕变 (30分钟)	0.05% F.S.	安全负载	150% F.S.
温度对灵敏度漂移	0.025% F.S./10°C	破坏负载	200% F.S.
温度对零点漂移	0.025% F.S./10°C	电缆线尺寸	3×4000 mm
输入电阻	385±20Ω	单件重量	0.1kg
输出电阻	350±10Ω	保护等级	IP66