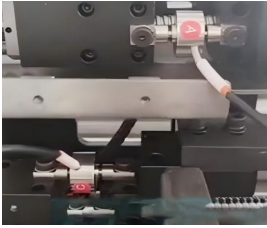


高精度应变计

采用高精度进口箔式应变计，稳定，柔软，上亿次的持久测试，适用于铝合金、不锈钢，合金钢等材质的弹性体。



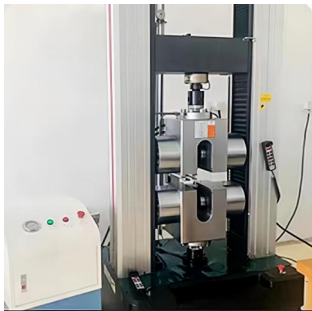
冲压测试

优质不锈钢压力传感器，硅胶密封工艺，双头螺柱结构，良好的耐腐蚀性，可用于拉压力测试、插拔力测试仪等。



生产工艺

传感器主要包括弹性体、电阻应变片、引线、绝缘材料、外壳等。这些原材料需经过严格筛选，确保其质量符合相关标准。需具备良好的弹性性能和抗疲劳性能。



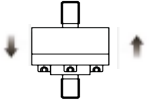
产品应用

- 适用于金属、非金属材料的拉、压、弯剪等力学性能试验，广泛应用于教学科研、航天航空、建工建材等领域。
- 模块化设计，可进行线材拉伸试验、电子器材拔出试验、四点弯曲试验等不同的试验的操作。

U51A压力传感器

- 精度等级C3
- 表面镀镍抗腐蚀
- 安装便捷，不占空间
- 双头螺柱结构
- 综合精度高，结构紧凑
- 优质不锈钢材质，密封焊接工艺

安装方式



量程 Capacities

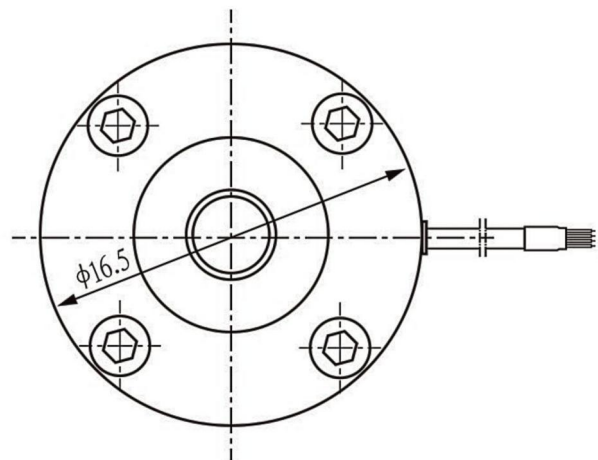
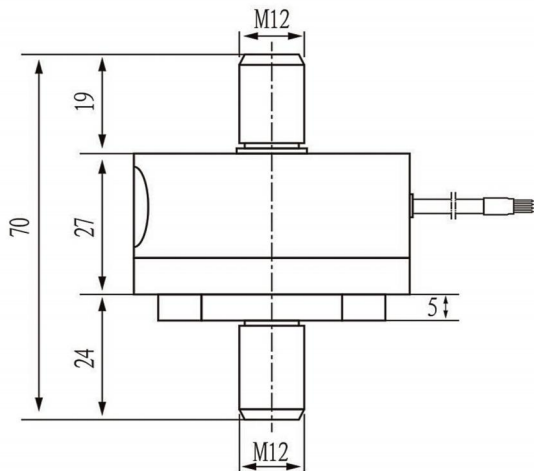
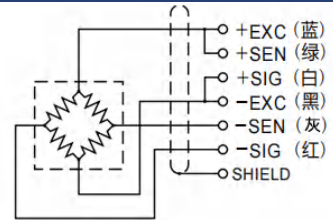
500N 1KN 2KN 5KN 10KN 20KN

主要特点 Features

- 抗机械疲劳性能强
- 防水、防潮、耐腐蚀
- 高精度，稳定可靠
- 适用于铆钉机、焊接机等拉压力测试仪器

接线方式 Schematic

白色：+ 信号
 红色：- 信号
 黑色：- 激励
 蓝色：+ 激励
 绿色：+ 反馈
 灰色：- 反馈



Specifications 规格

型号	U51A	
额定量程	Rated Capacity	500/1K/2K/5K/10K/20K N
灵敏度	Sensitivity	1.0 mV/V \pm 0.1
零点平衡	Zero Balance	\pm 0.05mV/V
蠕变 (30 分钟)	Creep(30min)	\pm 0.2% of Cn
非线性	Non-linearity	\pm 0.2% of Cn
滞后性	Hysteresis	\pm 0.2% of Cn
重复性	Repeatability	\pm 0.2% of Cn
灵敏度温漂	Temp.Effect on Sensitivity	\pm 0.05% of Cn
零点温漂	Temp.Effect on Zero	\pm 0.05% of Cn
可用温度范围	Safe Temp. Range	-10°C ~ +50°C
温度补偿范围	Temp.Compensated	-10°C ~ +40°C
安全载荷	Safe Overload	150%
输入阻抗	Input Impedance	350 \pm 30 Ω
输出阻抗	Output Impedance	350 \pm 3 Ω
绝缘阻抗	Insulation Resistance	\geq 5000 M Ω (100V DC)
推荐激励电压	Rated Excitation	5V DC/AC
使用激励电压范围	Operation voltage	1...15V DC/AC
导线长度	Cable Length	3m