

高精度应变计

采用高精度进口箔式应变计，稳定，柔软，上亿次的持久测试，适用于铝合金、不锈钢，合金钢等材质的弹性体。



拉力试验机

优质不锈钢，柱式传感器，高精度，高稳定性，上下螺纹孔可搭配不同安装附件，可适用材料试验机、按键力测试等过程称重场合。



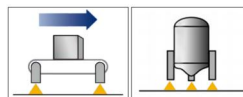
生产工艺

传感器主要包括弹性体、电阻应变片、引线、绝缘材料、外壳等。这些原材料需经过严格筛选，确保其质量符合相关标准。需具备良好的弹性性能和抗疲劳性能。



产品应用

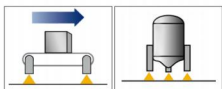
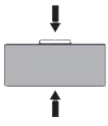
- 适用于金属、非金属材料的拉、压、弯剪等力学性能试验，广泛应用于教学、科研、航空航天、建工建材等领域。
- 模块化设计，可进行线材拉伸试验、电子器材拔出试验、四点弯曲试验等不同的试验的操作。



CRTS柱式传感器

- 精度等级高
- 密封防水
- 优质不锈钢材质，密封焊接工艺
- 可搭配多种安装附件
- 安装简单快捷、稳定可靠

受力方式



量程 Capacities

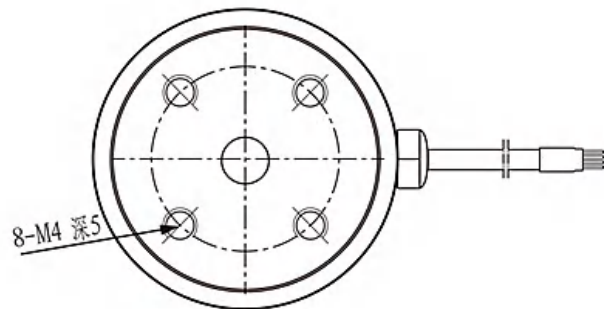
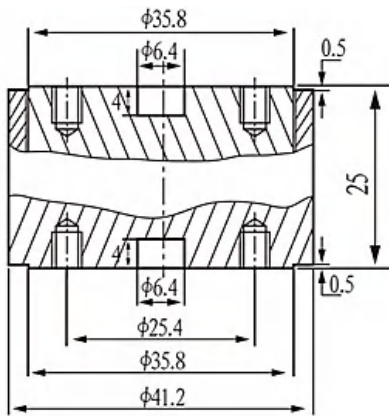
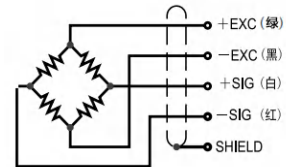
100N 200N 500N
1KN 2KN 5KN 10KN

主要特点 Features

- 优质不锈钢材质
- 性能稳定，安装方便
- 高精度，稳定可靠
- 适用于材料试验机、按键力测试等过程称重场合

接线方式 Schematic

绿色：+ 激励
黑色：- 激励
红色：- 信号
白色：+ 信号



Specifications 规格

型号	CRTS	
额定载荷	Rated Load	100/200/500/1K/2K/5K/10K N
输出灵敏度	Output Sensitivity	1.0±0.1mV/V
非线性	Non-linearity	±0.1%of Cn
蠕变（30 分钟）	Creep(30min)	±0.1%of 30min
温度对输出灵敏度的影响	Temp. Effect on Output	±0.1%of Cn
温度对零点输出的影响	Temp. Effect on Zero Output	±0.1%of Cn
零点平衡	Zero Balance	±0.02mV/V
温度补偿范围	Temp. Compensated Range	-10 ~ 40℃
允许使用温度范围	Operating Temp. Range	-10 ~ 50℃
输入阻抗	Input Resistance	350±30 Ω
输出阻抗	Output Resistance	350±3 Ω
绝缘阻抗	Ultimate Resistance	≥5000(100V DC)
推荐激励电压	Recommended Excitation Voltage	5V(DC/AC)
最大激励电压	Maximum Excitation Voltage	15V (DC/AC)
安全过载范围	Safe Overload	150%
导线颜色	Cable Color	绿 (+E) 黑 (-E) 白 (+S) 红 (-S)
防护等级	Protection Class	IP66