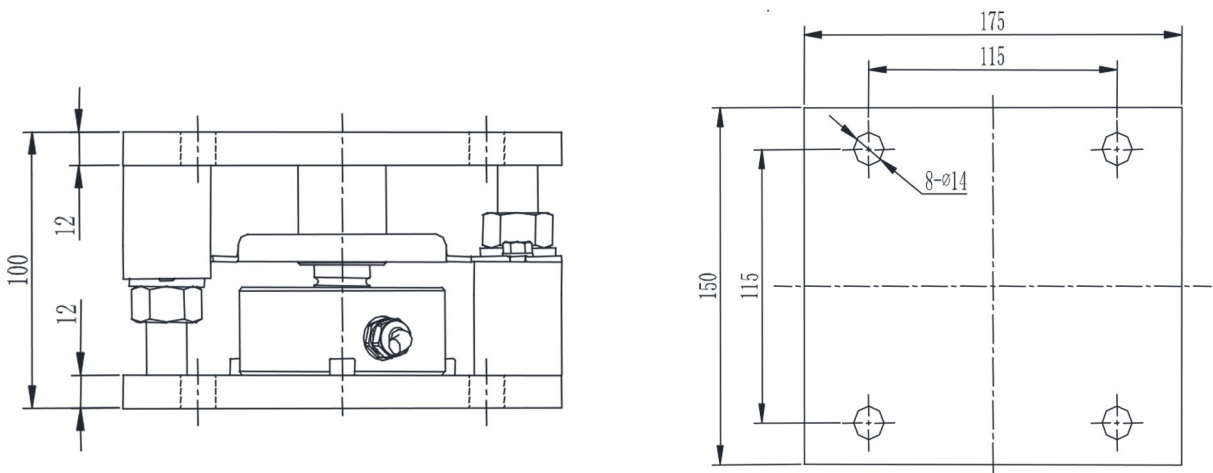


产品特点：

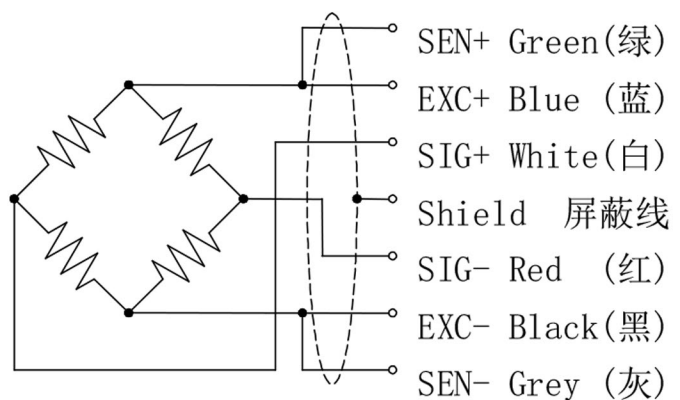
- 采用高精度不锈钢激光焊接密封传感器
- 自带防倾覆安全性保护
- 综合精度 0.02%F.S
- 电缆线长度：4.0m（可接受定制）
- 维护方便，可节约停机维护时间
- 适用于高精度配料称重、反应釜、力测量平台等
- 多量程可选：1T, 2.5T, 3T, 5T, 7.5T, 10T, 15T

参数	Specification	技术指标 /TECHNIQUE
额定容量	Capacity	1, 2.5, 3, 5, 7.5, 10, 15(T)
输出灵敏度	Rated Output	1.94±0.05mV/V
精度等级	Accuracy Grade	C3
零点输出	Zero Balance	±2% F.S.
非线性	Non-linearity	0.018%F.S.
滞后	Hysteresis	0.017%F.S.
重复性	Repeatability	0.018%F.S.
蠕变 (30min)	Creep(30min)	0.0166%F.S.
温度灵敏度漂移	Temp.effect On Output	0.008%F.S./10℃
零点温度漂移	Temp.effect On Zero	0.0125%F.S./10℃
输入电阻	Input Impedance	390±10 Ω
输出电阻	Output Impedance	350±5 Ω
绝缘电阻	Insulation	≥5000M Ω/100VDC
激励电压	Recommended Excitation	5~15V
工作温度范围	Operation Temp Range	-30~70℃
安全超载	Safe Overload	150%F.S.
电缆线尺寸	Cable Size	φ 5.4×4000mm (可定制不同长度线缆)
防护等级	IP Class	IP69K

产品尺寸 DIMENSIONS



接线方式 SCHEMATIC



PM 是一款高精度高稳定性称重模块，精度高，安装方便，常用于电子称重平台，料罐反应釜称重配料系统等。选用防护等级高达 IP69K 的不锈钢激光焊接传感器，适用于腐蚀、过水等恶劣环境的高精度称重测力场合，并可用高压水枪冲洗。独特的径向限位，使其在径向有力或者位移的场合表现出色，如带搅拌料灌、移动称重台、风载较大的室外场合等。