

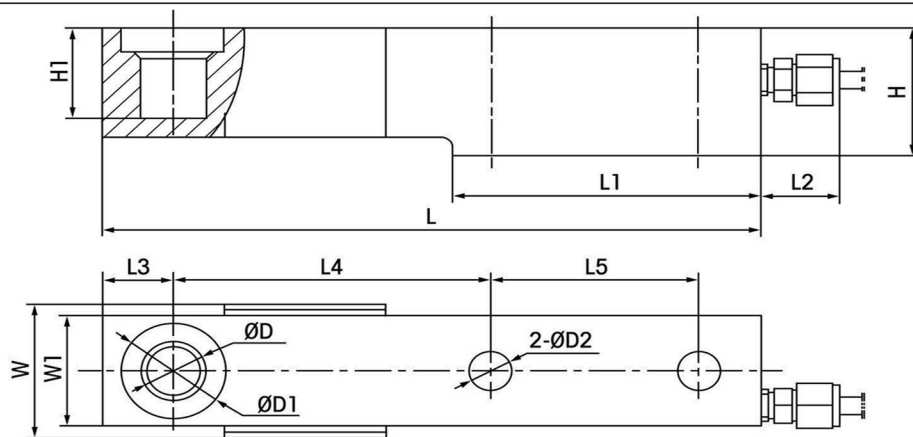


### 产品特点：

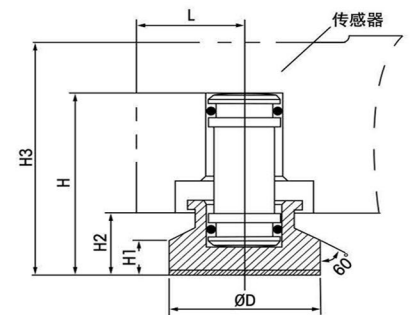
- 安装高度低
- 综合精度高
- 长期稳定性好
- 优质合金钢材质， 表面镀镍处理
- 拥有自稳定结构
- 防护等级可达 IP67
- 适用于地上衡、 汽车衡、 轨道衡和各种其他的配料称重设备

### 技术指标：

|           |                                   |          |               |            |
|-----------|-----------------------------------|----------|---------------|------------|
| 额定容量      | Rated Load                        | t        | 0.5/1/2/3     | 5/10/15/20 |
| 灵敏度       | Sensitivity                       | mV/V     | 2±0.002       |            |
| 不重复性      | Non-repeatability                 | %R.O.    | ≤ 0.01        |            |
| 滞后性       | Hysteresis                        | %R.O.    | ≤ ±0.02       | ± 0.03     |
| 非线性       | Non-linearity                     | %R.O.    | ≤ ±0.02       | ± 0.03     |
| 蠕变 (30分钟) | Creep,30 min                      | %R.O.    | ≤ ±0.02       |            |
| 零点输出      | Zero Output                       | %R.O.    | ≤ ±1          |            |
| 温度补偿范围    | Temp.Compensation Range           | ℃        | -10 ~ +40     |            |
| 工作温度范围    | Operation Temp. Range             | ℃        | -20 ~ +60     |            |
| 灵敏度温度系数   | Temperature Effect on Sensitivity | %load/℃  | ≤ ±0.002      |            |
| 零点温度系数    | Temperature Effect on Zero        | %R.O./℃  | ≤ ±0.002      |            |
| 输入阻抗      | Input Resistance                  | Ω        | 381 ± 4       |            |
| 输出阻抗      | Output Resistance                 | Ω        | 350 ± 1       |            |
| 绝缘阻抗      | Insulation Resistance             | MΩ       | >5000 (DC50V) |            |
| 建议激励电压    | Recommended Excitation Voltage    | V(DC/AC) | 5 ~ 15        |            |
| 最大激励电压    | Max. Excitation Voltage           | V(DC/AC) | 20            |            |
| 安全过载      | Safe Overload                     | %R.C.    | 150           |            |
| 极限过载      | Ultimate Overload                 | %R.C.    | 300           |            |
| 防护等级      | IP Rating                         |          | IP67          |            |
| 电缆长度      | Cable Length                      | m        | 4             | 6          |



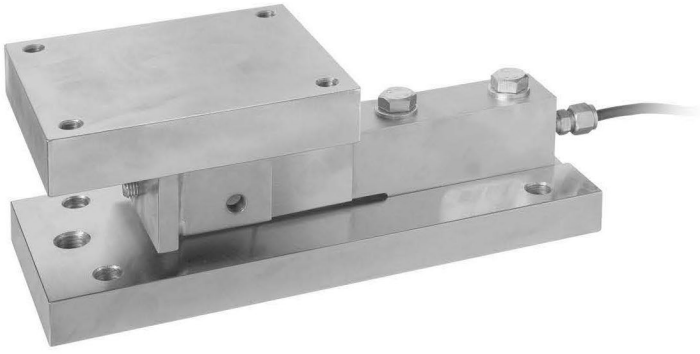
SB 0.5,1,2,3,5



连接件组件 SP - 0.5-5

| 容量     | L   | L1  | L2 | L3 | L4  | L5 | W    | W1   | H  | H1   | ØD | ØD1 | ØD2 |
|--------|-----|-----|----|----|-----|----|------|------|----|------|----|-----|-----|
| 0.5-2t | 203 | 95  | 26 | 22 | 98  | 64 | 43.5 | 36.5 | 43 | 30.4 | 16 | 32  | 13  |
| 3t     | 203 | 95  | 26 | 22 | 98  | 64 | 43.5 | 36.5 | 43 | 30.4 | 16 | 32  | 15  |
| 5t     | 235 | 110 | 26 | 22 | 124 | 66 | 54.5 | 47.5 | 52 | 30   | 22 | 38  | 20  |

| 容量     | H1   | H2   | H3   | H    | L  | ØD |
|--------|------|------|------|------|----|----|
| 0.5-3t | 6.8  | 14.9 | 60.9 | 44.9 | 22 | 35 |
| 5t     | 13.2 | 26.7 | 74.3 | 56.7 | 22 | 42 |



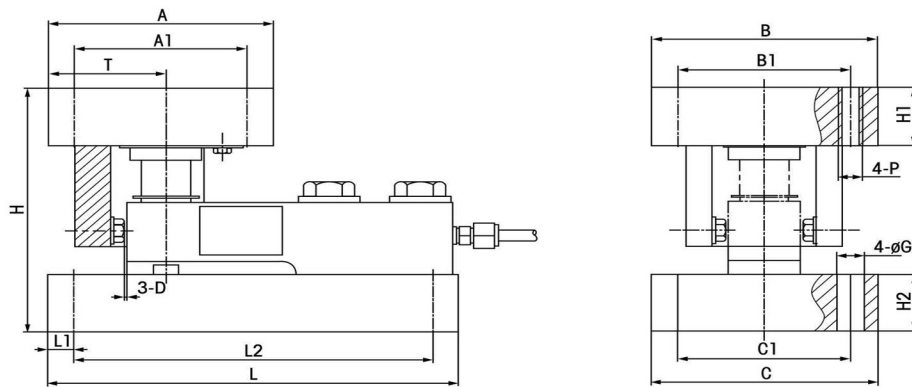
### 产品特点：

- 采用高精度优质合金钢传感器， 安装简单快速
- 自稳定承压头设计， 始终保持正确的加载位置， 称量重复性好
- 配备可调节水平限位螺栓
- 配备对位工具， 保证模块正确的公工作位置
- 维护方便， 可节约停机维护时间
- 适用于如输送滚道秤等有水平冲击力场合的称重和过程称重控制

### 技术参数：

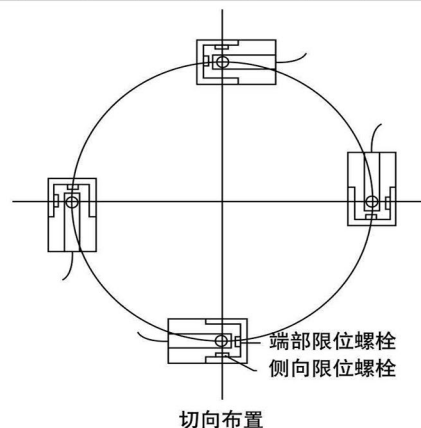
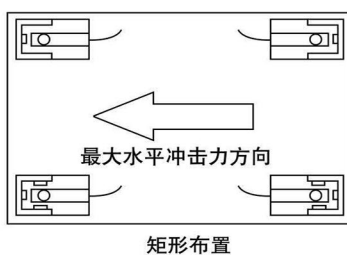
| 传感器  |                   |       | SB          |    |       |
|------|-------------------|-------|-------------|----|-------|
| 额定容量 | Rated Load        | t     | 0.5/1/2/3/5 | 10 | 15/20 |
| 灵敏度  | Sensitivity       | mV/V  | 2±0.002     |    |       |
| 安全过载 | Safe Overload     | %R.C. | 150         |    |       |
| 极限过载 | Ultimate Overload | %R.C. | 300         |    |       |
| 防护等级 | IP Rating         |       | IP67        |    |       |
| 电缆长度 | Cable Length      | m     | 4           | 5  | 10    |

底板、顶板可按客户要求定制



| 容量(t)     | L     | L1 | L2  | A   | A1  | B   | B1  | C   | C1  | H     | H1 | H2 | T   | P   | ØG | D   |
|-----------|-------|----|-----|-----|-----|-----|-----|-----|-----|-------|----|----|-----|-----|----|-----|
| 0.5,1,2,3 | 286   | 32 | 226 | 150 | 124 | 128 | 102 | 112 | 80  | 106.9 | 28 | 23 | 96  | M10 | 13 | 1.6 |
| 5         | 317.5 | 32 | 257 | 178 | 146 | 152 | 120 | 152 | 102 | 146.2 | 38 | 30 | 99  | M16 | 17 | 1.6 |
| 10        | 360   | 32 | 295 | 184 | 152 | 154 | 122 | 154 | 106 | 215.7 | 45 | 45 | 105 | M20 | 21 | 3   |
| 15,20     | 400   | 25 | 350 | 220 | 170 | 220 | 170 | 220 | 170 | 255.7 | 55 | 55 | 115 | M24 | 26 | 3   |

注意：在同一方向上仅有两只模块承受冲击时，两只模块应位于秤的同侧。





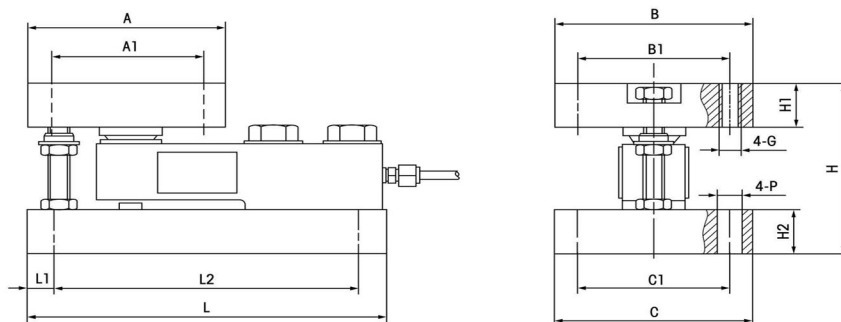
### 产品特点：

- 采用高精度优质合金钢传感器
- 结构独特，可方便地安装在各种槽罐上
- 三种顶板结构（固定、半浮动浮动式），可以消除槽罐因热胀冷缩带来的称量误差
- 支撑螺栓，防止设备倾覆
- 安装简单、快速、方便
- 维护方便，可节约停机维护时间
- 适用于槽罐的配料过程称重控制

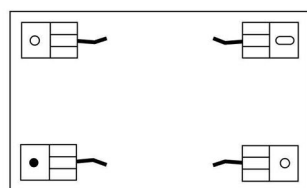
### 技术参数：

| 传感器  |                   |       | SB                   |
|------|-------------------|-------|----------------------|
| 额定容量 | Rated Load        | t     | 0.5/1/2/3/5 10 15/20 |
| 灵敏度  | Sensitivity       | mV/V  | 2±0.002              |
| 安全过载 | Safe Overload     | %R.C. | 150                  |
| 极限过载 | Ultimate Overload | %R.C. | 300                  |
| 防护等级 | IP Rating         |       | IP67                 |
| 电缆长度 | Cable Length      | m     | 4 5 10               |

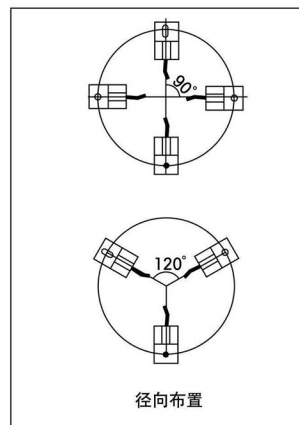
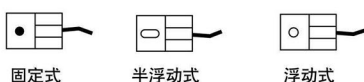
底板、顶板可按客户要求定制



| 容量(t)     | L     | L1 | L2  | A   | A1  | B   | B1  | C   | C1  | H   | H1 | H2 | G   | P   |
|-----------|-------|----|-----|-----|-----|-----|-----|-----|-----|-----|----|----|-----|-----|
| 0.5,1,2,3 | 286   | 32 | 226 | 150 | 124 | 128 | 102 | 112 | 80  | 102 | 28 | 23 | M12 | Ø13 |
| 5         | 317.5 | 32 | 257 | 178 | 146 | 152 | 120 | 152 | 102 | 130 | 38 | 30 | M16 | Ø17 |
| 10        | 360   | 32 | 295 | 184 | 152 | 154 | 122 | 154 | 106 | 168 | 45 | 45 | M20 | Ø21 |
| 15,20     | 400   | 25 | 350 | 220 | 170 | 220 | 170 | 220 | 170 | 213 | 55 | 55 | M24 | Ø26 |



矩形布置



径向布置