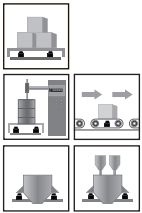


单悬臂梁传感器



量程 Capacities

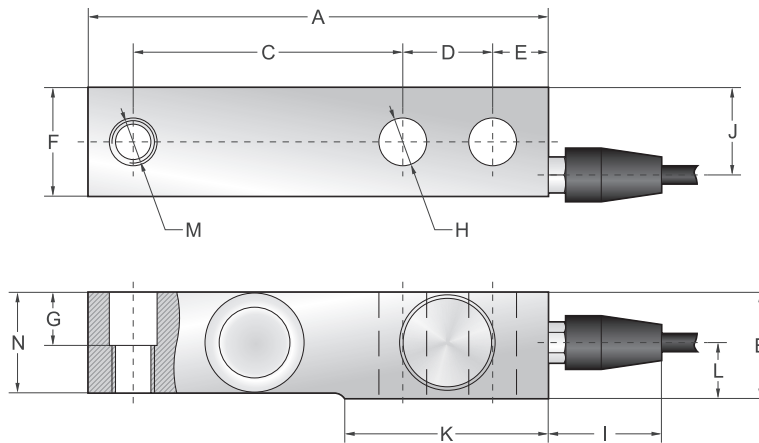
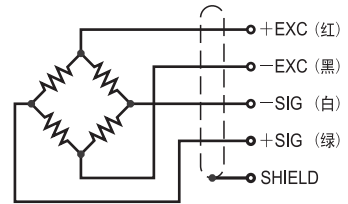
250lb, 250kg, 500kg, 1000kg, 1500kg, 2000kg, 2500kg, 5000kg

主要特点 Features

- 悬臂梁式
- 优质不锈钢材质
- 全密封焊接
- 高精度
- 高稳定性
- 防爆(可选)
- 安装简便、快速
- 适用于平台秤、搅拌站、皮带秤和配料秤等

接线方式 Schematic

红色: + 激励
 黑色: - 激励
 白色: - 信号
 绿色: + 信号



量程/Capacities		A	B	C	D	E	F	G	H	I	J	K	L	M	N
250lb	mm	130	30	76.2	25.4	15.7	30.7	15	3×Ø13.5	32	24.7	57.5	15.8	1/2"-20 UNF	28.4
250kg~2t	mm	130	30	76.2	25.4	15.7	30.7	15	3×Ø13.5	32	24.7	57.5	15.8	M12×1.75	28.4
2.5t~5t	mm	171.5	36.5	95.3	38.1	19.1	36.5	17.5	3×Ø19.8	32	30.7	76.2	19.5	M18×1.5	34

技术参数	Specifications		
额定输出	2.0mV/V ±0.1% / 3.0mV/V ±0.1%	可用温度范围	-10°C to + 70°C
零点平衡	±1% of rated output	温度补偿范围	-10°C to + 40°C
蠕变	±0.03% of rated output	安全载荷	150%
非线性	±0.03% of rated output	输入阻抗	387 ohm ± 20 ohm
滞后	±0.03% of rated output	输出阻抗	350 ohm ± 5 ohm
重复性	±0.03% of rated output	绝缘阻抗	≥5000 M ohm (50V DC)
灵敏度温漂	≤0.002% of applied output/°C	推荐激励电压	10V DC/AC
零点温度	≤0.002% of rated output/°C	最大激励电压	15V DC/AC
导线长度	6m	导线颜色	Red(+E) Black(-E) White(-S) Green(+S)